

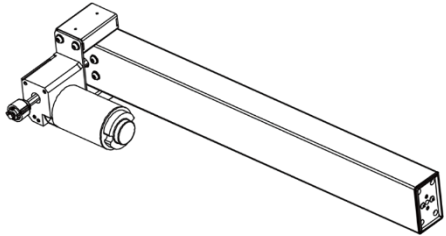
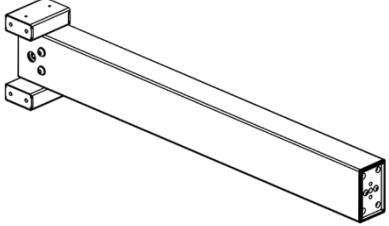
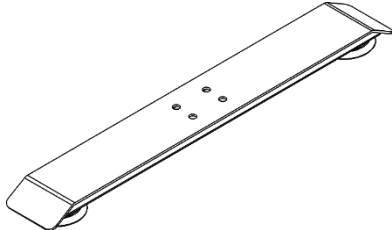
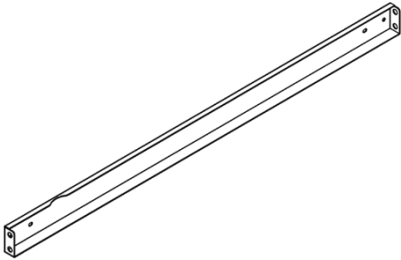
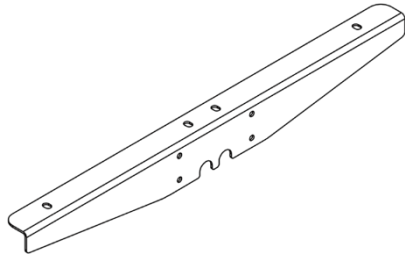
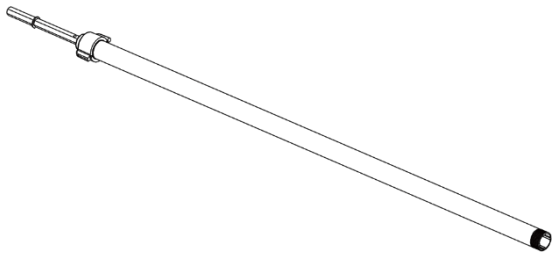
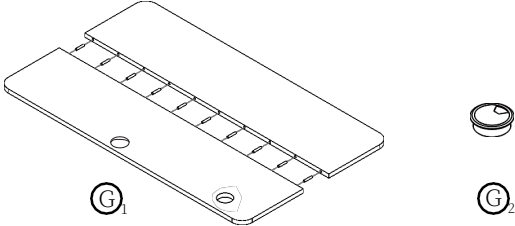
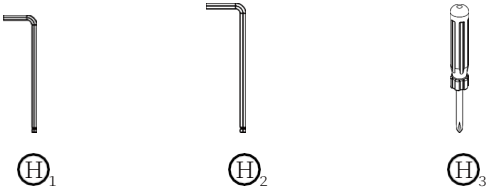
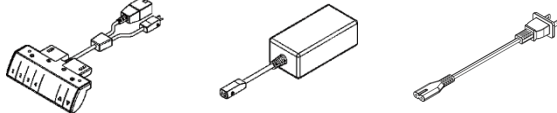
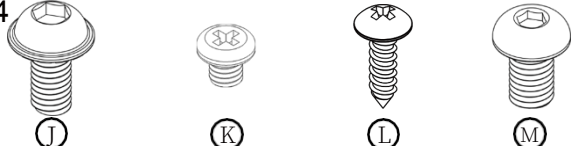
ASIER

Uživatelská příručka

Elektrický výškově nastavitelný stůl

- Průměrná hlučnost: 45 dB
- Maximální zatížení: 70 kg
- Maximální rychlost: 25 mm/s
- Rozsah výšky rámu stolu: 72 - 116 cm

Seznam dílů

<p>Ⓐ Zvedací sloupek *1</p> 	<p>Ⓑ Zvedací sloupek*1</p> 
<p>Ⓒ Základna*2</p> 	<p>Ⓓ Nosník *2</p> 
<p>Ⓔ Boční držák*2</p> 	<p>Ⓕ Tyč motoru*1</p> 
<p>Ⓖ Deska*2 + dřevěný kolík *10 Průchodka*1</p> 	<p>Ⓗ 5# Imbus*1 6# Imbus*1 Křížový šroubovák*1</p> 
<p>Ⓘ Řídicí jednotka + napájecí zdroj Napájecí kabel</p> 	<p>Ⓜ Šrouby M6 *24 Ⓚ Šrouby M4 *1 Ⓛ Samořezné šrouby *4 Ⓝ Šrouby M10 *8</p> 

DŮLEŽITÁ BEZPEČNOSTNÍ OPATŘENÍ

Pečlivě si přečtěte tyto pokyny a uschovejte je pro budoucí použití. Při používání výrobku je třeba vždy dodržovat základní bezpečnostní opatření, aby se snížilo riziko zranění, včetně následujících:

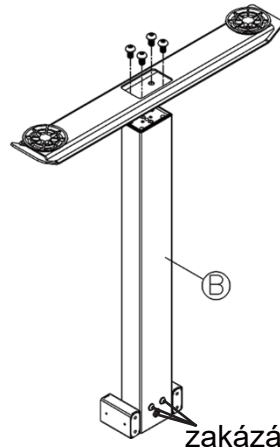
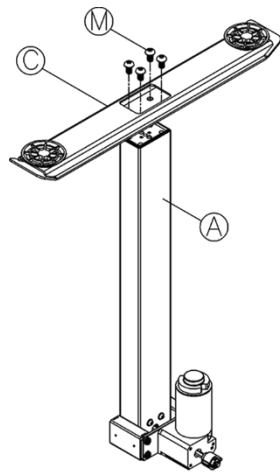
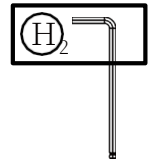
- Vybalte všechny sáčky s komponenty, abyste se ujistili, že máte všechny díly.
- K sestavení stolu používejte přiložené nářadí, nepoužívejte nesprávné nářadí.
- Na stůl nelezte, nestůjte na něm ani na něm nesaďte.
- Když je stůl v pohybu, nepokládejte na něj žádné předměty.
- Pravidelně kontrolujte, zda jsou všechny šrouby, vruty a držáky utaženy.
- Neumísťujte stůl do vlhkého prostředí.
- Při ukládání nepokládejte na stůl těžké předměty.

Při nedodržení pokynů pro používání hrozí nebezpečí zranění.

Krok 2:

Upevněte zvedací sloupek (A) a zvedací sloupek (B) k základně stolu (M) pomocí šroubů M10.

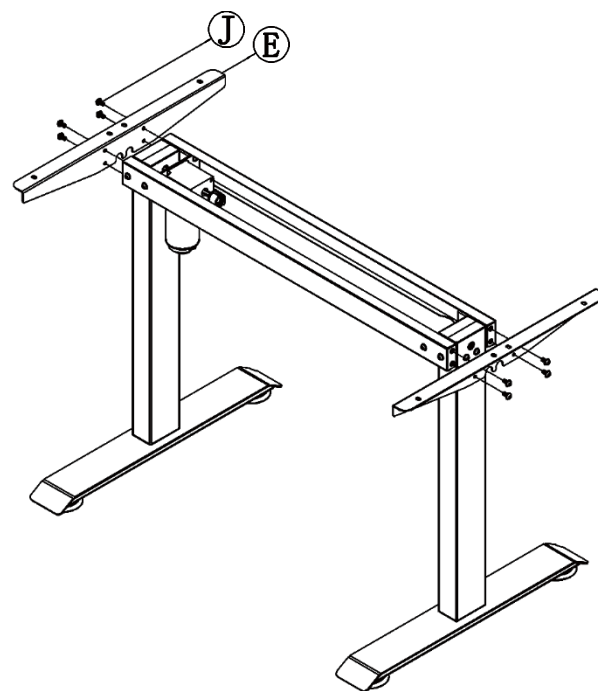
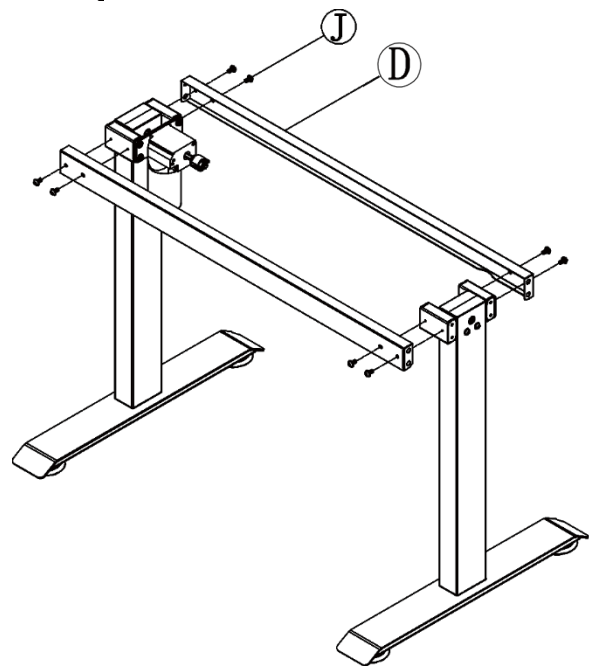
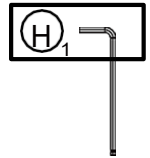
Na šrouby M10 použijte přiložený imbusový klíč (H₂).



Krok 3:

3.1 Montáž nosníků utažených pomocí šroubů M6 (J). Na šrouby M6 použijte dodaný imbusový klíč (H₁).

3.2 Poté namontujte dva boční držáky pomocí šroubů M6 (J). Na šrouby M6 použijte dodaný imbusový klíč (H₁).



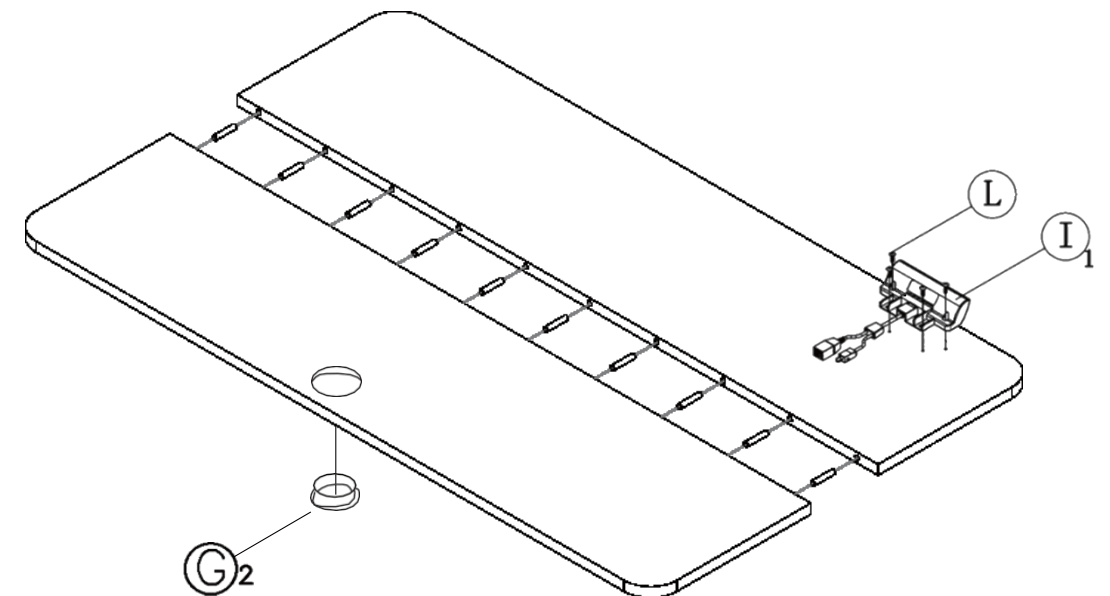
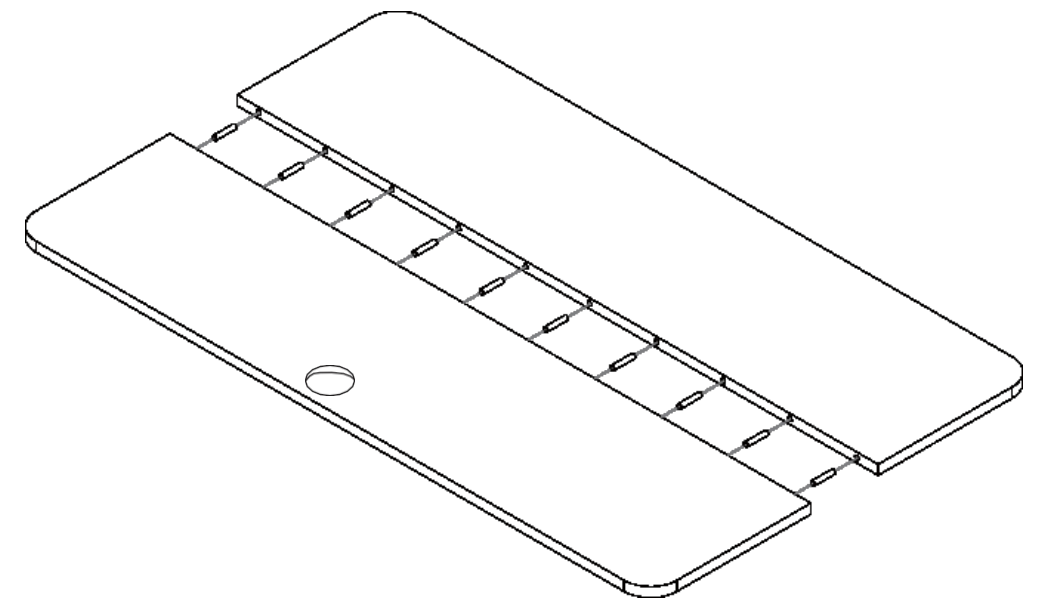
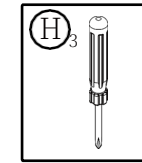
Postup montáže

Krok 1:

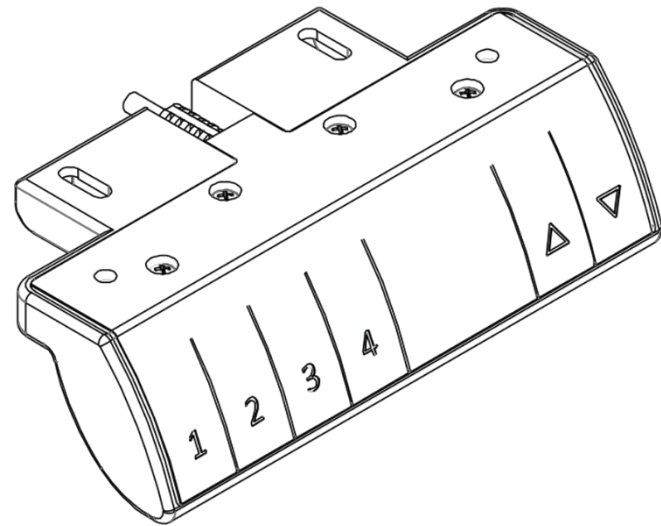
1.1 Spojte desku (1) a desku (2) dřevěnými kolíky.

1.2 Ruční ovladač je ke stolu připevněn pomocí (L) samořezných šroubů. Na samořezné šrouby použijte dodaný šroubovák (H₃).

1.3 Po instalaci (G₂) průchočky, odložte stranou.



Provozní pokyny



1. Zvedací sloupek

Stisknutím tlačítka nebo ovládáte zvedací sloupek nahoru nebo dolů. Stisknutím tlačítka ovládáte zvedací sloupek nahoru, na obrazovce se zobrazí výška (zobrazené číslo); stisknutím tlačítka ovládáte zvedací sloupek dolů, na obrazovce se zobrazí výška (zobrazené číslo).

2. Nastavení výšky do paměti

Stiskněte tlačítka () na 2 sekundy, nastavte aktuální výšku na paměťovou hodnotu.

Když bliká displej "H1~H4" 2 sekundy, po 2 sekundách se zobrazí nastavená výška.

3. Volba výšky z paměti

Stisknutím číselného tlačítka () lze vyvolat uloženou výšku, sloupek se automaticky spustí do správné polohy.

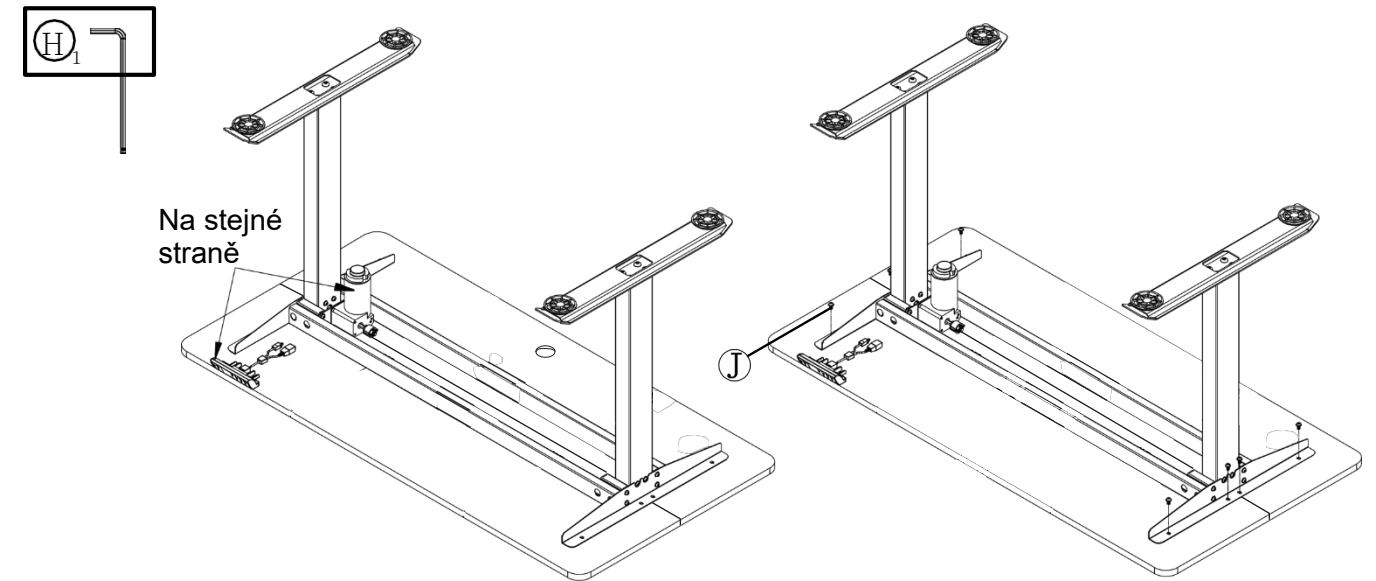
4. Resetování (obnovení) zdvihu

Hlášení "E10, E20" nebo pro spuštění do nejnižší výškové polohy, stiskněte tlačítka na 3 sekundy. Po zobrazení (Reset) sloupek začne sjíždět ke spodní části rámu a zpět do určité polohy. Reset je dokončen a zobrazí se nejnižší výška.

Krok 4:

4.1 Položte pracovní desku naplocho a položte na ni rám stolu.

4.2 Srovnajte s otvory pro šrouby a zajistěte je šrouby M6 (). Na šrouby M6 použijte dodaný imbusový klíč ().



Krok 5:

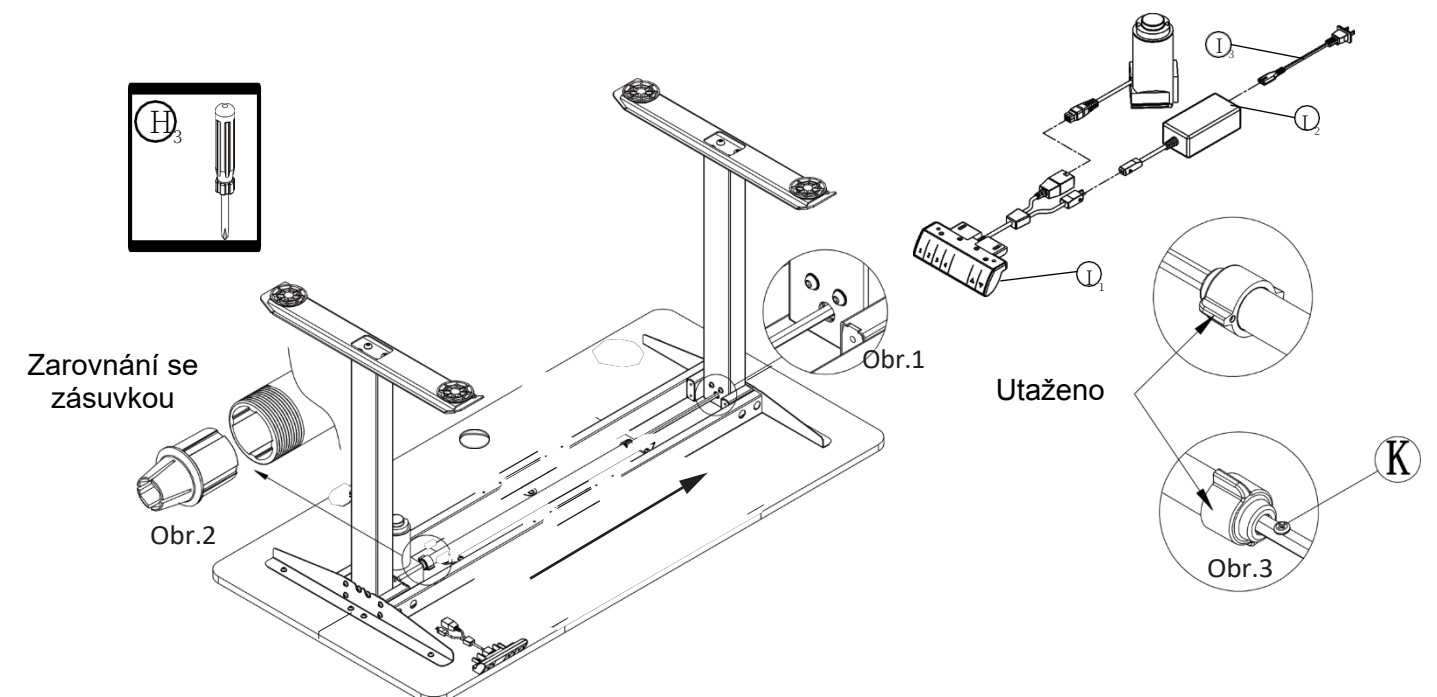
5.1 Jak je znázorněno na obrázku 1, zasuňte šestihrannou tyč do nohy stolu B tak, aby nebyla vidět spona.

5.2 Připevněte druhý konec spojovací tyče k noze stolu A a přišroubujte rukojeť. Rukojeť není třeba dotahovat. Poznámka: Jak je znázorněno na obrázku 2 níže, musí být zarovnána se zásuvkou.

5.3 Zatáhněte spojovací tyč s rukojetí za spodní konec nohy stolu A ve směru šipky.

5.4 Utáhněte rukojeť a nainstalujte šrouby M4 () pomocí dodaného šroubováku ().

5.5 Připojte napájecí kabel () motor, zdroj napájení () a řídicí jednotku (), jak je znázorněno na obrázku.



Ochrana a alarm



Ochrana proti blokování:

Zobrazení "E02". Během pohybu pracovní plochy se vibracemi, nárazem nebo nakloněním spustí alarm a pohyb se okamžitě zastaví. Při zpětném pohybu nastavte vzdálenost po automatickém uvolnění nebo při zpětném chodu stiskněte libovolné tlačítko pro zastavení a uvolnění. Zkontrolujte a ujistěte se, že stůl během provozu výrazně nevibruje, nenarazí na překážku nebo nedojde k opakovanému náklonu.



Ochrana proti přehřátí:

Zobrazení "Hot". Nepřetržitý provoz může iniciovat tuto ochranu a před dalším použitím by se mělo odpojit a připojit napájení nebo počkat alespoň 18 minut.



Ochrana motoru proti abnormalitám:

Zobrazení "E10". Odpojte napájení, přezkontrolujte a ujistěte se, že připojení motoru k řídicí jednotce je správné, rozpojte jej, poté znovu připojte.



Ochrana proti přetížení:

Zobrazení "E20". Při provozu by měly být z desky stolu odstraněny těžké předměty. Pokud se tento alarm spustí při provozu, odpojte napájení, odstraňte těžké předměty a znovu připojte.



Ochrana proti podpětí:

Zobrazení "E31". Odpojte napájení, zkontrolujte a ujistěte se, že je připojení mezi napájecím zdrojem a řídicí jednotkou správné, poté napájení znovu připojte.



Ochrana proti přepětí:

Zobrazení "E32". Odpojte napájení, zkontrolujte a ujistěte se, že je připojení mezi napájecím zdrojem a řídicí jednotkou správné, poté napájení znovu připojte.