



SITTY SI 4104.07

Výrobce: RIM CZ a.s.

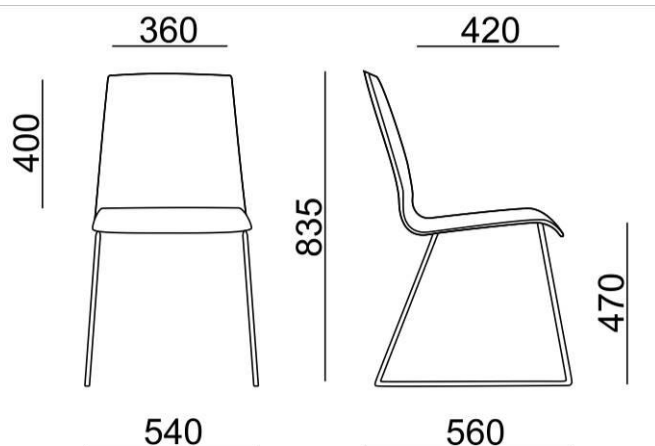
Design:

SITTY SI 4104.07

Moderní a lehce působící stohovatelná židle bez područek s celočalouněnou bukovou skořepinou na kovovém rámu. Vhodná pro použití do veřejných a konferenčních sálů, v univerzitních, školských a vzdělávacích prostorách.

Sedák + Opěradlo	Ohýbaná lisovaná buková skořepina je pevně a bez viditelného spoje přichycena ke kovovému rámu. Pevnost uchycení skořepiny umožňuje i velmi namáhavé používání. Celkový počet dých je 11. Tloušťka dých je 1,2 mm..
Čalounění	Tvarovaná skořepina je čalouněná PUR pěnou tloušťky 10 mm a potažená látkou.
Rám	Pevný kovový rám vysokopevnostního drátu o \varnothing 11 mm, který je spojený do jednoho celku. Povrchová úprava je chrom.
Látka	Dle výběru z nabídky látek.
Příplatkové provedení	<ul style="list-style-type: none">• Kluzáky s filcem
Certifikát	Výrobek splňuje evropské rozměrové a bezpečnostní předpisy.
Záruka	5 let (viz. Obchodní podmínky)

Rozměry (v mm)



Koncept SITTY



SI 4101.07



SI 4102.07



SI 4103.07



SI 4101.002



SI 4102



SI 4103



SI 4104



SI 4111



SI 4112



SI 4113



SI 4114