

RESSTO



RESSTO RS 4220.01

Design: RIM Design (CZ)
Výrobce: RIM CZ a. s.

RESSTO RS 4220.01

Prostorné nízké celočalouněné křeslo oblých tvarů určené jako odpočinkové sezení do domácích pracoven, čekacích prostor, vstupních hal či recepcí.

Provedení

Buková skořepina o celkové tloušťce 12,5 cm (7x dýha tl. 1,8 mm)
Na sedáku je nalepena PUR pěna tl. 4 cm, objemová hmotnost cca 60 kg/m³
Na opěře je nalepena PUR pěna tl. 3 cm, objemová hmotnost cca 55 kg/m³

Podnož

.01 - Podnož tvoří čtyřpaprskový hliníkový odlitek s teflonovými kluzáky a centrální kovová trubka s otočným mechanismem. Čtyřpaprskový hliníkový odlitek je pokrytý černou práškovou barvou. Centrální kovová trubka Ø 50 mm je pokrytá černou práškovou barvou.

Čalounění

Dle výběru z nabídky látek.

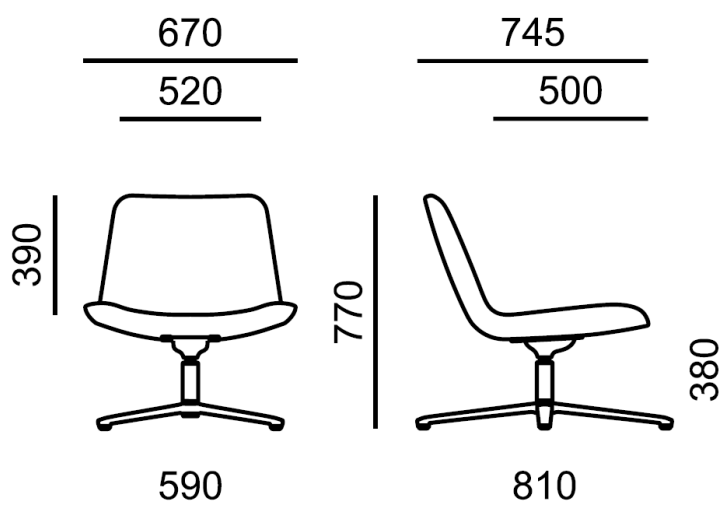
Příplatkové provedení

- Podnož – Ostatní barevnosti RAL – na dotaz
- Podnož – Autoretur – otočný bez nastavení výšky
- SW2 otočný houpací mechanismus bez výškového nastavení a aretace
- Plastové kluzáky s filcem

Záruka

5 let (viz Obchodní podmínky)

Rozměry (mm)



Váha

11,9 kg

Balení

0,53 m³