

EASY PRO



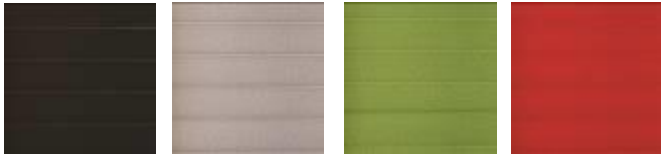
EASY PRO EP 1207L

Výrobce: RIM CZ a.s.

Design: RIM Design Team

EASY PRO EP 1207L

Otočná kancelářská židle s konstrukcí odděleného čalouněného sedáku a prodyšné síťované záďové opěry.

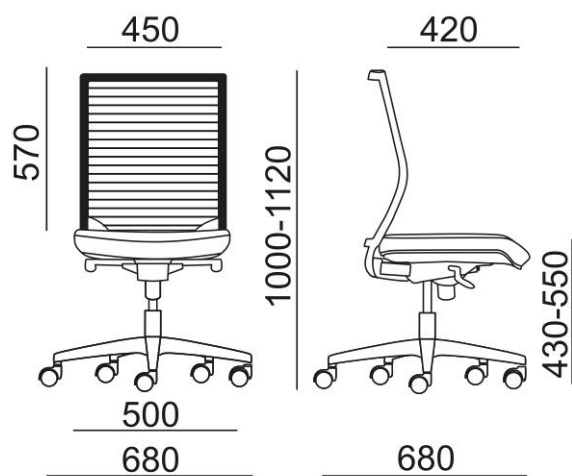
Mechanika	ST5 - Synchronní mechanika Mechanismus se přizpůsobuje pohybům sedícího, opěradlo působí protitlakem dle nastavení zátěže s velkým rozsahem 45 - 120 kg. Pohyb sedícího je možné blokovat v 5 polohách. Úhel záklonu opěradla 23°.
Sedák	Výplň tvoří PUR pěna tloušťky 5 cm, objemové hmotnosti 70 kg/m ³ , potažena látkou nebo kůží. Sedák má dostatečně zaoblenou přední hranu, která zabraňuje nežádoucímu tlaku na spodní část nohou, ergonomický tvar pro správné a pohodlné sezení. Materiál plastů polyamid. Nastavení výšky sedáku v rozmezí 410 – 530 mm.
Opěradlo	Plastový rám čalouněný speciálním potahem LINE, zaručujícím dostatečnou podporu v bederní oblasti zad a volnost pohybu při záklonu. Záďová opěra bez ostrých rohů a s dostatečným prohybem ve svislém směru, aby nedocházelo k nežádoucímu tlaku na záda v žádné poloze sedícího. Materiál plastů polyamid.
Čalounění	Sedák - dle výběru z nabídky látek nebo kůží. Opěra – speciální potah LINE je tvořen látkou z obou stran, tepelně spojenou s PUR pěnou s výrazným plastickým vzorem. Materiál látky je 100% Polyester. Barvy – černá, šedá 
Podnož	Pětiramenný stabilní kříž ø 68 cm, materiál polyamid.
Kolečka	Tvrdá nebo měkká dvojitá kolečka o ø 60 mm, černá, brzděná v závislosti na zatížení pro měkké nebo tvrdé podlahové kryty (dle DIN EN 12529). Židle se při uvolnění nehýbe, minimalizuje se riziko nehody.
Plastové díly	Probarvené, černé. To zajišťuje stálost barev i při hlubokých škrábancích a rýhách.
Područky	<ul style="list-style-type: none">• 082 – celoplastové područky T tvaru, materiál polyamid, stavitelné do výšky v rozsahu 8 cm. Opěrná plocha područek z měkčeného PU.• 083 A – multifunkční područky T tvaru celoplastové nebo s hliníkovým držákem. Stavitelné do výšky v rozsahu 8 cm, zmačknutím bočního tlačítka na opěrné ploše posunutí opěrné plochy do šířky v rozsahu 3 cm a dopředu v rozsahu 5 cm. Opěrná plocha područek z měkčeného PU.• 084 - multifunkční područky T tvaru celoplastové nebo s hliníkovým držákem. Stavitelné do výšky v rozsahu 10 cm, výkyvné do boku o 30° a jednoduchým pohybem (excentrem) stavitelné do šířky v rozsahu 45 – 53 cm z důvodu zvětšení sedací plochy. Opěrná plocha područek z měkčeného PUR.
Příplatkové provedení	<ul style="list-style-type: none">• Výškové nastavení bederní opěry (10 cm)• Kříž leštěný hliník nebo RAL 9006• Plynovka s odpružením dosedu• Vyšší plynovka pro výšku sedáku 440 – 560 mm• Nožní kolo

- Kluzáky (nebo kluzáky s filcem) vysoké 60 mm

Certifikát Výrobek splňuje evropské rozměrové a bezpečnostní předpisy dle normy EN 1335. Všechny materiály jsou od sebe snadno oddělitelné a tříditelné z důvodů recyklace. Židle splňuje nároky na snadné a intuitivní ovládání, údržbu a servis

Záruka 5 let (viz. Obchodní podmínky)

Rozměry (v mm)



Koncept EASY PRO



EP 1204L.083



EP 1204L.083



EP 1222L



EP 1224L.043